

イスターカーテン らくなーざ(框ドア付)

取扱説明書 お客様用保存版

この度は、TOKO「イスターカーテン らくなーざ(框ドア付)」をお買い上げいただき、まことにありがとうございます。この製品を正しく安全にご使用いただくために、製品ご使用前にこの取扱説明書をよくお読みください。

この取扱説明書は、いつでもお読みいただけるように、大切に保管してください。

目 次

1. 安全のために必ずお守りください…………… P 2
2. 各部の名称…………… P 7
3. 操作方法について…………… P 9
 - 折戸の開閉方法…………… P 9
 - 框ドアの開閉方法…………… P 11
4. その他使用上のご注意…………… P 13
5. お手入れについて…………… P 15
6. 故障と思われる前に…………… P 16
7. 修理依頼について…………… P 17
8. 商品保証について…………… P 18
9. サービスネットワーク…………… P 19

販売店・工事店・建設会社様へ

この取扱説明書は、施工後、お施主様やご使用になる方へ必ずお渡しください。

ご確認ください。

- お客様ご使用の、イスターカーテンの下レールの型を、確認してください。レール型により注意・操作が多少異なります。



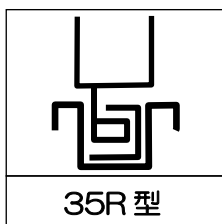
標準型レール

(インナーレール仕様)

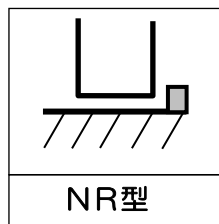


ノンレール型

(下レールなし 納まりガイド取付仕様)






35R型



NR型

安全のために必ずお守りください。

人身事故や財産への損害を未然に防止するため、次のような絵表示をしています。この取り扱い説明書に示した注意事項は、安全に関する重要な内容を示しています。内容をよく理解して本文をお読みください。

絵表示	意味
 注意	この表示を無視して誤った取り扱いをすると、使用者等が負傷するおそれや物的損害の発生が予想されることを示しています。
	「してはいけないこと」を示しています。
	「必ず行っていただくこと」を示しています。

注意



開閉操作する際は、周囲に人がいないこと物が無いことを必ず確認してください。特に折戸が折り畳まれる場所周辺に人がいないか確認してから操作してください。

■開閉動作の支障となるおそれがあり、故障や衝突などによる人身事故の原因となります。



注意
開閉操作中は、人・物が
ないことを確認して
ください。



折戸、框ドア周辺で遊ばせないようにしてください。

■製品の破損、衝突などによる人身事故発生のおそれがあります。特にお子様が周囲で遊ばないように、また日常での開閉目的以外の操作をしないように注意してください。

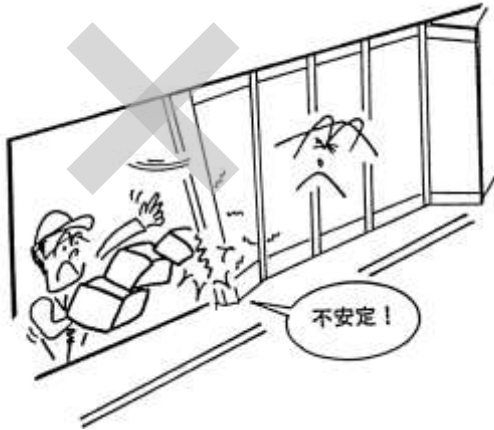




半開状態で使用しないでください。



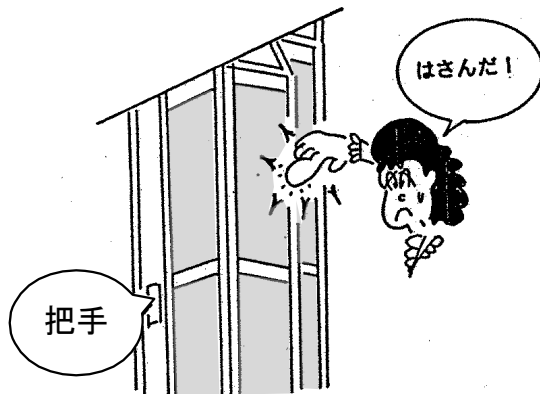
NR型レールの場合



■折戸が不安定な状態になり、物等の衝突による故障や破損による事故発生のおそれがあります。



折戸を開閉する場合は、丁番部や折戸に手をふれないでください。開閉操作は、必ず把手に手を掛けた状態でおこなってください。



■丁番や折戸の間に手を入れていると、指をはさむおそれがあり危険です。



折戸、框ドアに寄り掛る、押す、ぶつかる等の行為はしないでください。また、第三者が当行為をしないよう注意してください。



■ガラス等はめ込み材破損による事故発生のおそれがあります。



全閉状態では、必ず落しを掛けてください。



NR型レールの場合



■錠・落しを掛けないと、折戸が不安定な状態になり、故障や破損による事故発生のおそれがあります。



折戸を開け閉めしたら、必ずフランス落しを掛けてください。

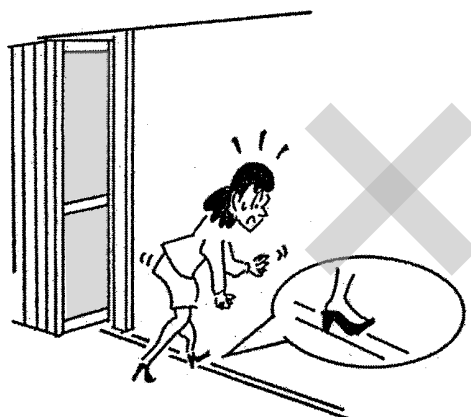


■折戸を開けたとき、フランス落しを掛けないと、折戸が不安定な状態になり、製品の破損や衝突などによる人身事故発生のおそれがあります。

■折戸を閉めたとき、フランス落しを掛けないと、框ドアの施錠を忘れた場合、折戸が開閉可能になり、予期せぬ開閉による事故発生のおそれがあります。



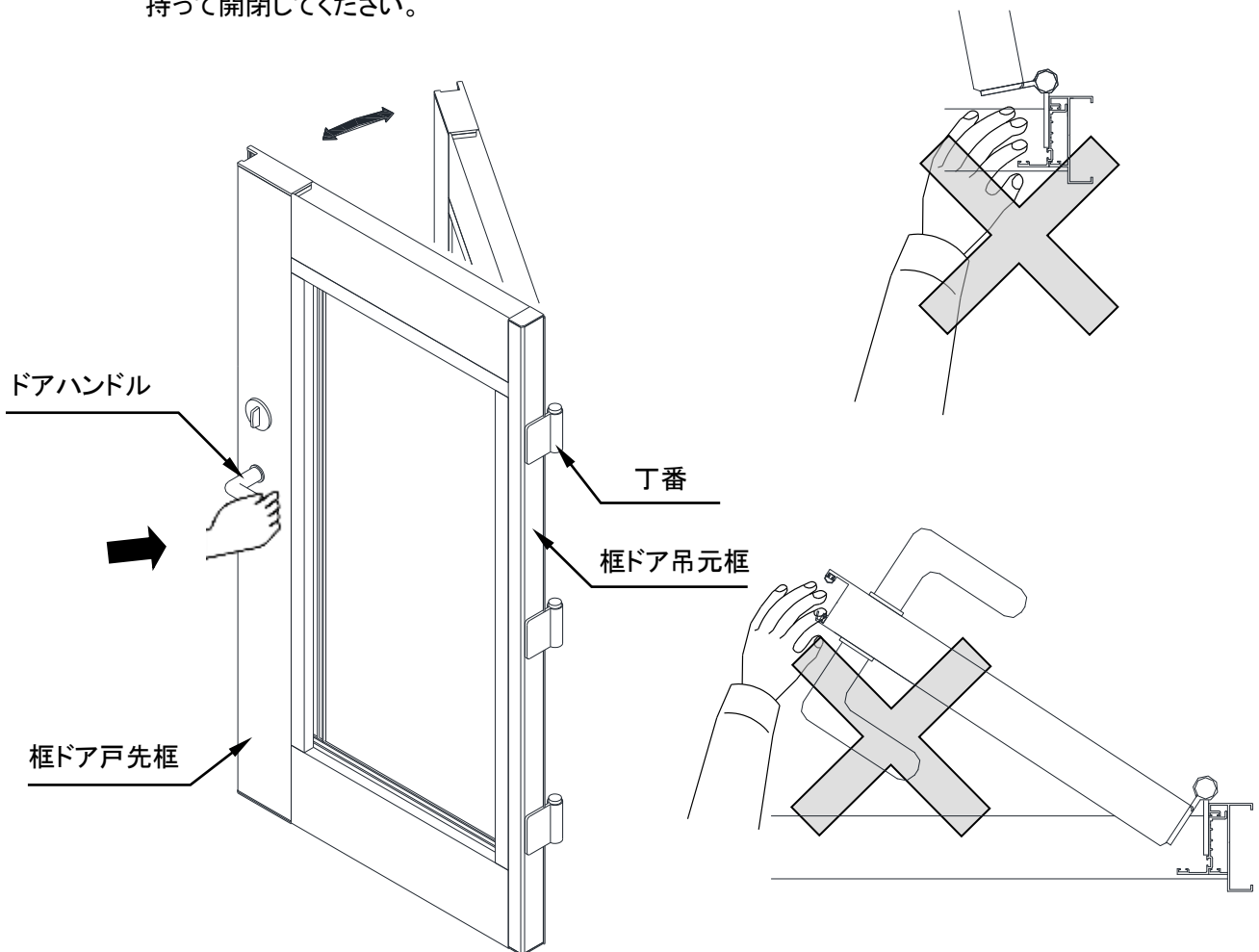
通行あるいは折戸を開閉する際は、足元に注意してください。また、第三者に対しましても、足元に注意する旨の配慮をおこなってください。





框ドアを開閉する場合は、框ドアの先端や丁番部に手を触れないでください。

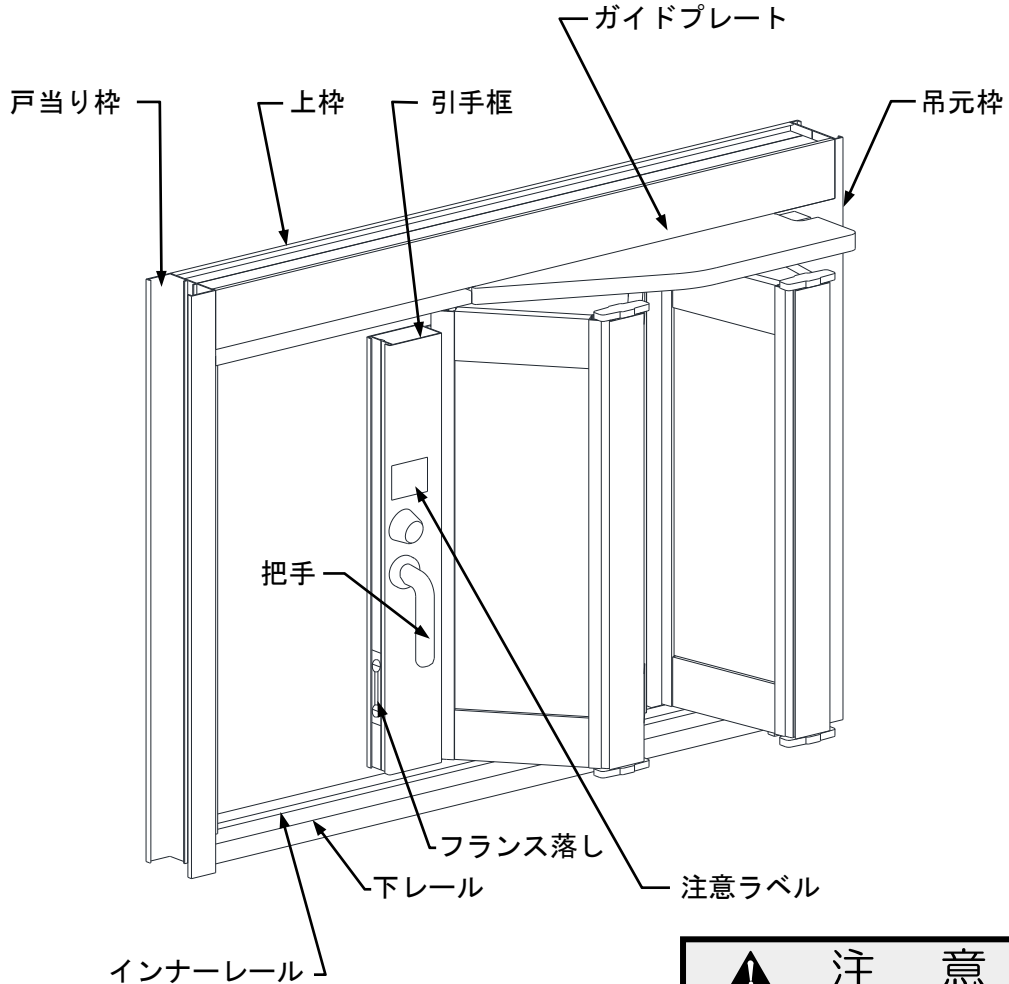
■開閉の際は、必ずドアハンドルを持って開閉してください。



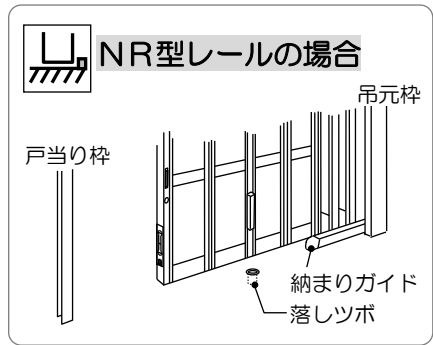
2

各部の名称

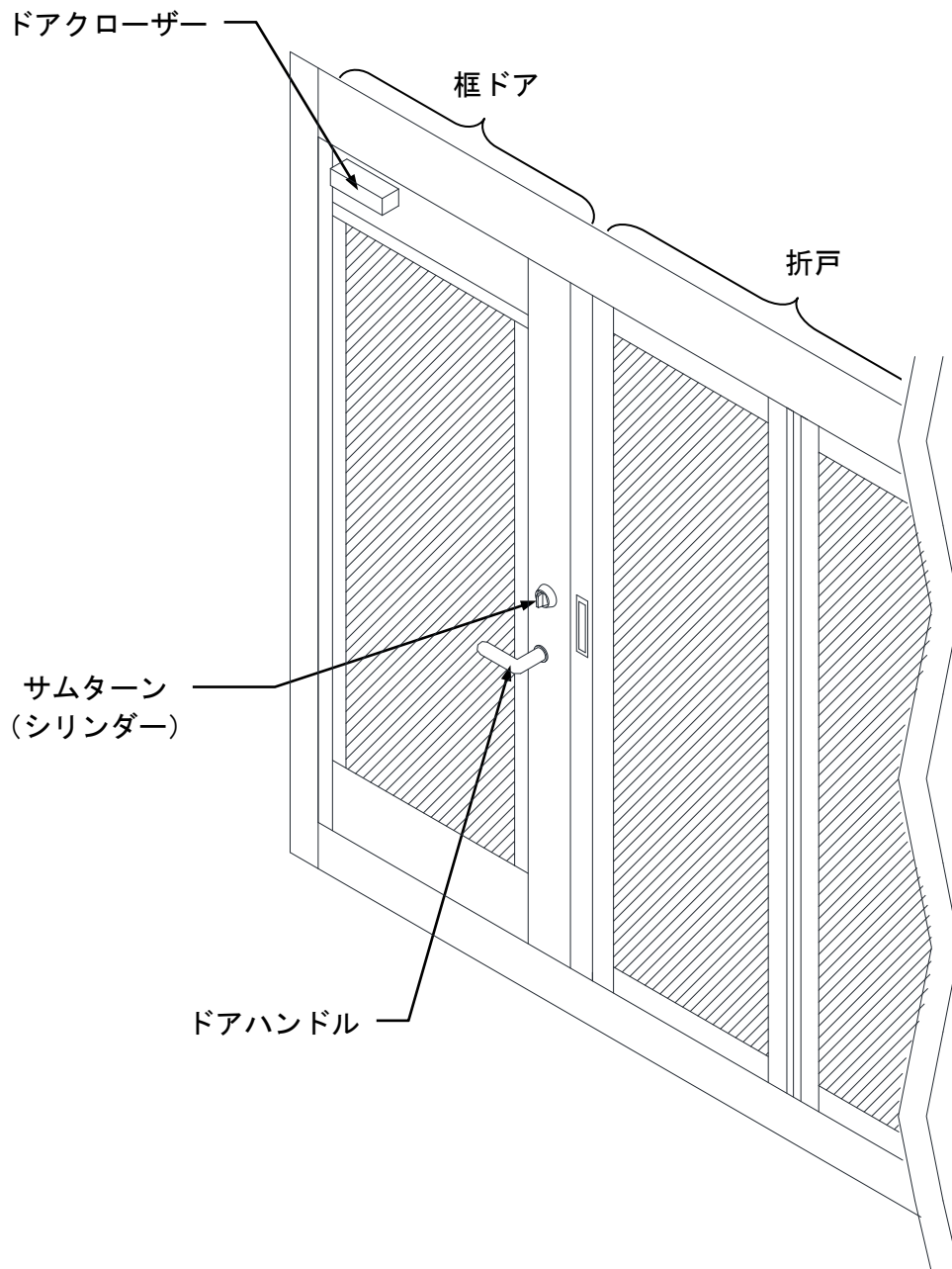
(折戸部)



注意
開閉操作中は、人・物が
ないことを確認して
ください。



(框ドア部)



3 操作方法について



- ・人の出入りのない事を確認してください。
- ・レールの上およびレール溝内に、また扉近辺に物が無い事を確認してください。

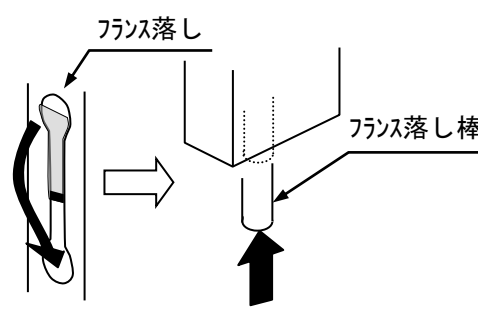
■折戸の開閉方法

- ・開閉はゆっくり行ってください。乱暴に開閉しますと、開閉に支障をきたす事があります。
- ・閉める時は、最後まで確実に閉めてください。
- ・開閉は把手をもっておこなってください。丁番部には手をふれないでください。

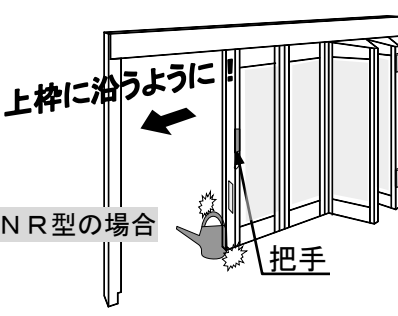
■開操作の方法

	<p>全閉状態で引手框の下部にあるフリス落としを解除してください。</p>
	<p><NR型の場合> 振れ止め落としを解除してください。 ※左図のラベル状態で落としが解除されています。</p>
	<p>把手に手をかけ、ゆっくりと開けてください。乱暴に開けますと、故障の原因になります。</p> <p><NR型の場合> 引く方向が上枠レールに沿うように確認しながら開操作を行ってください。把手を持ち、こじらせるように引いた場合、操作力が極端に重くなる場合があります。</p>
	<p>全開状態で引手框の下部にあるフリス落としを落としてください。</p>

■閉操作の方法

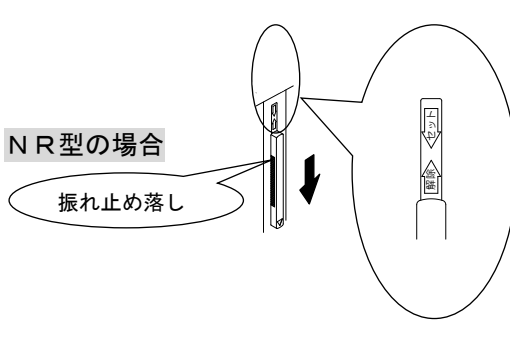


全開状態で引手框の下部にあるフリス落としを解除してください。

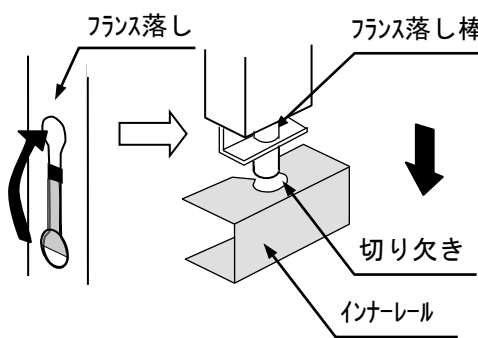


開口部に障害物がないことを確認の上、把手に手をかけ、ゆっくりと引いてください。

<NR型の場合>
引く方向が上枠レールに沿うように確認しながら閉操作を行ってください。把手を持ち、こじらせるように引いた場合、操作力が極端に重くなる場合があります。



<NR型の場合>
振れ止め落としをかけてください。
※左図のラベル状態で落としがセットされています。

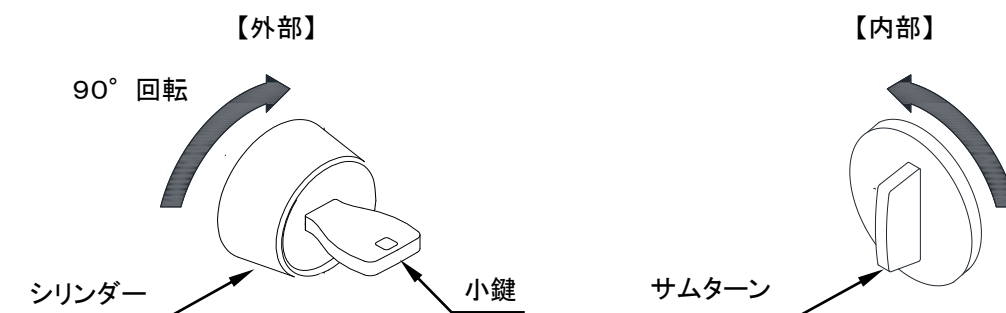


全閉状態で引手框の下部にあるフリス落としを落としてください。

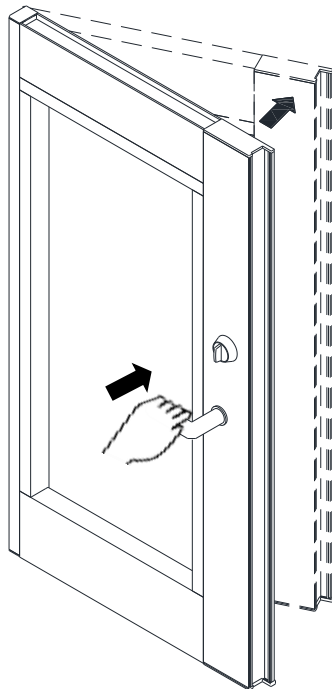
■ 框ドアの開閉方法

■ 開操作の方法

① 鍵を解除してください。

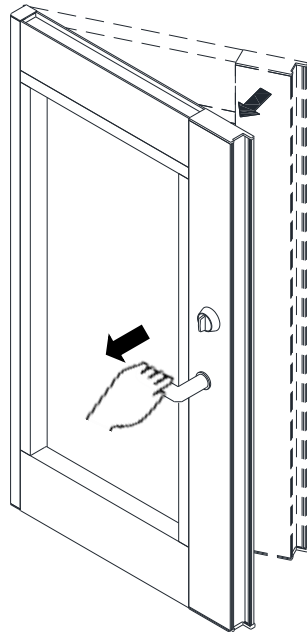


② ドアハンドルを持って框ドアを開いてください。

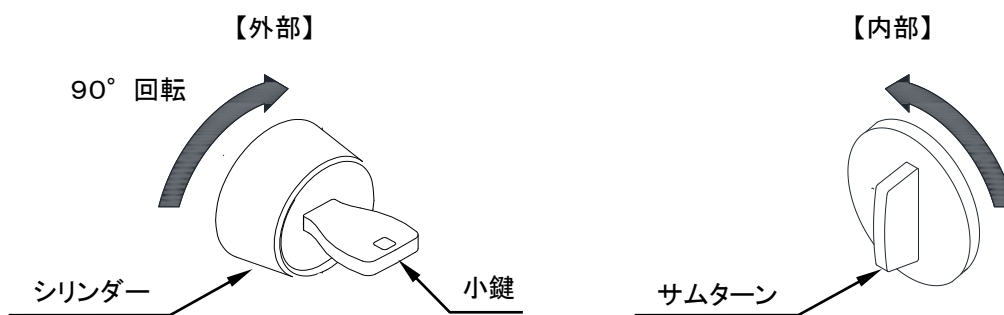


■閉操作の方法

①ドアハンドルを持って框ドアを閉めてください。



②鍵を施錠してください。



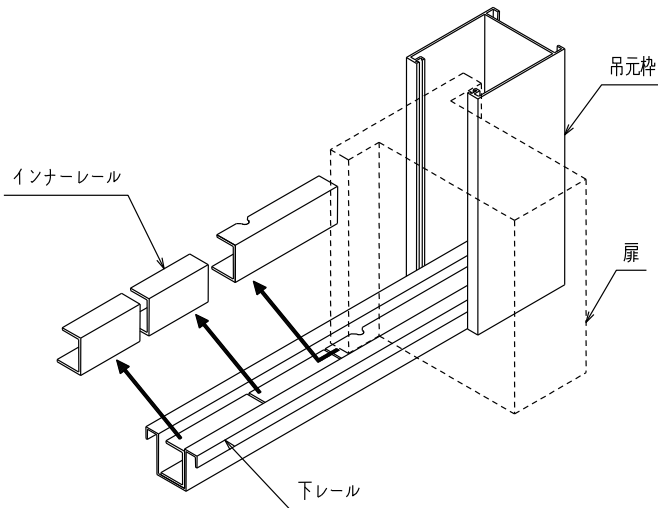
4 その他使用上のご注意



35R型の場合

■インナーレールの取り外し、取り付けの際の注意

インナーレールは、取り外しが出来ますので定期的に溝部の清掃をしてください。

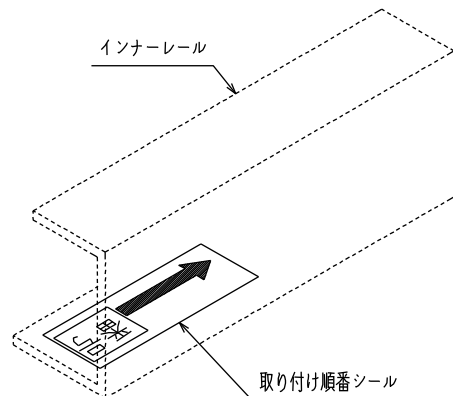


■インナーレールの取り外しは、マイナスドライバー等で引掛けて持ち上げて外します。
扉がたんである場所のインナーレールは引き出して取り外します。

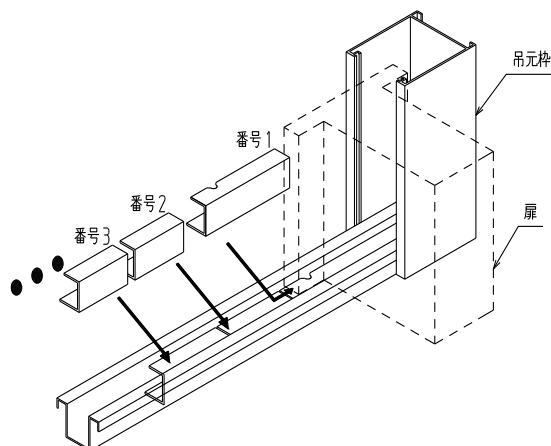
■インナーレールの取り付けは、取り付け順番を確認して取り付けてください。

【インナーレールの順番】

注意 インナーレールには取り付け順番シールがついていますので、下記の順番通りに取り付けてください。



吊元枠側より、1, 2, 3・・・の順番で取り付けてください。

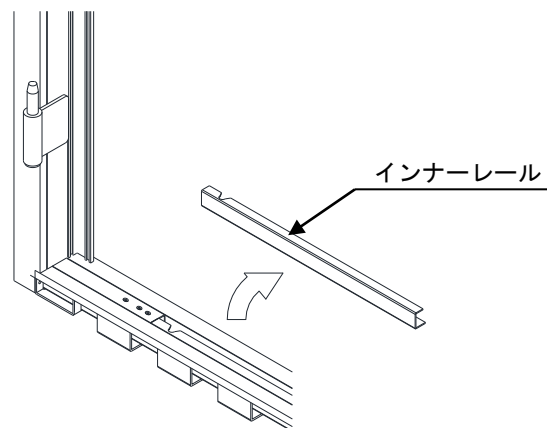


■ レールカバーの取り外し、取り付け方法

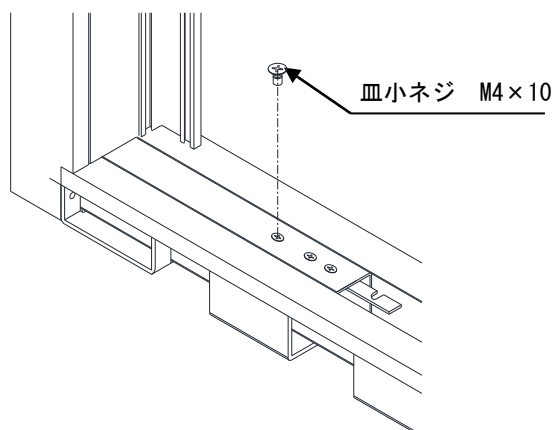
下レール内のレールカバーを取り外す、取り付ける際は、下記手順に従い、行ってください。

■ 取り外し方法

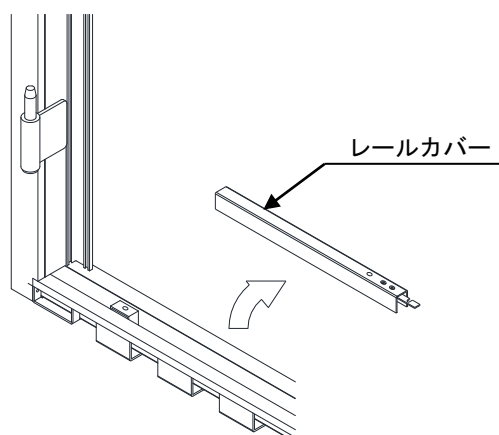
- ① 図のように、レールカバーの隣にあるインナーレールを取り外します。



- ② 図に指示してあるネジを取り外します。



- ③ 図のようにレールカバーを取り外します。



■ 取り付け方法

- ④ レールカバーとインナーレールを戻し、
②で取り外したネジを締め付けてください。

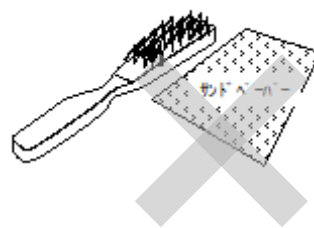
5 お手入れについて

長期間、清掃しないままにしておきますと、表面に付着した汚れは、シミや腐食の原因となります。汚れが軽いうちに清掃してください。

清掃の目安は、少なくとも年に1～2回程度です。特に海岸近くや交通量の多い道路沿いは、塩分や排気ガスによる汚損が進みやすいので、こまめにお手入れしてください。

1. アルミニウム合金製部材

- 汚れは、柔らかな布、スポンジなどに水を含ませたものを使用し、洗い落としてください。金属タワシ、サンドペーパーやワイヤーブラシなどでこすると、表面にキズがつき腐食のもととなりますので、使用しないでください。
- 水洗いで取れない汚れなどは、食器用中性洗剤で洗い落としてください。
- 有機溶剤を含むガラスクリーナー、便器やタイル用の酸性洗剤やアルカリ性洗剤は、表面を侵し腐食のもととなりますので、使用しないでください。



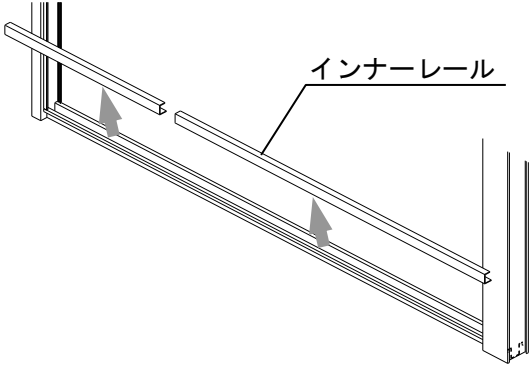
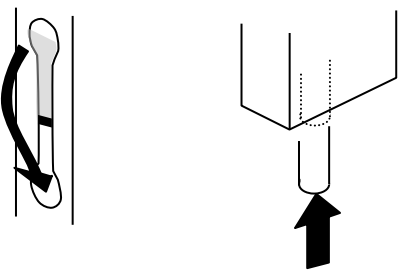
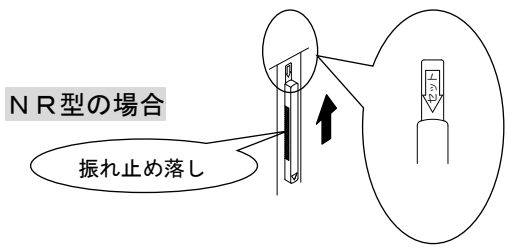
2. レール溝のお手入れ

レール溝に粗大ゴミ等がたまりまると、開閉操作のトラブルの原因となりますので、定期的に溝部の清掃をお願いします。



6 故障と思われる前に

ご使用中に万一異常がありましたら、まず次のことをお確かめください。

こんなとき	ここをお確かめください
<p>折戸が完全に閉まらない、開かない</p>	<p><35R型の場合> 下レール内にゴミ等が入っていないか確認してください。</p> 
<p>折戸が開かない</p>	<p>引手框の下部にあるフランス落しを解除してください。</p>  <p><NR型の場合> 振れ止め落しを解除してください。 ※下図のラベル状態で、落しが解除されています。</p> 

■その他ご不明な点がありましたら、無理な開閉・修理を行わず、お買い求めの販売店もしくは当社支店・営業所にご連絡ください。住所・電話番号は、この取扱説明書に記載してあります。

7 修理依頼について

■修理にあたっては、次のことをお知らせください。

・商品名・購入年月日・購入先・破損箇所や不具合状況：例) 開閉出来ない, ガラスの破損

■修理依頼先

商品名	
購入年月日	年 月 日
購入先	
	☎() -
備考	

本取り扱い説明書は、紛失または汚損した場合は、再発行いたします。お気軽に購入先へご連絡ください。

8 商品保証について

イスターカーテンに関する商品保証の内容は次のようになっています。

本書は、当社の製品に関し、ここに記載の保証期間、保証内容の範囲において無料修理を行うことをお約束するものです。

保証期間中に故障、損傷などの不具合（以下「不具合」といいます）

が発生した場合には、お取り扱いの工事店、建設会社、販売店又は当社支店・営業所に修理をご依頼ください。

■ 保証期間

施工者よりの引き渡し日（注1）から2年間。

（注1）改修工事の場合は、改修部分の工事完了の日とします。

■ 保証内容

取扱説明書、本体ラベル又はその他の注意書きに基づく適正なご使用状態で、保証期間内に不具合が発生した場合には、下記に例示する免責事項を除き無料修理いたします。

■ 免責事項

保証期間内でも、次の様な場合には有料修理となります。

- ① 当社の手配によらない第三者の加工、組立て、施工、管理、メンテナンスなどに起因する不具合（例えば、海砂や急結材を使用したモルタルによる腐食。中性洗剤以外のクリーニング剤を使用したことによる変色や腐食。工事中の養生不良に起因する変色、腐食など）
- ② 表示された商品の性能を超えた性能を必要とする場所に取り付けられた場合の不具合
- ③ 建築躯体の変形など商品以外の不具合に起因する商品の不具合
- ④ 商品又は部品の経年変化（使用に伴う消耗、摩耗など）や経年劣化（樹脂部分の変質、変色など）又はこれらに伴うさび、かび又はその他の不具合
- ⑤ 商品周辺の自然環境、住環境等に起因する結露、腐食又はその他の不具合（例えば、塩害による腐食。大気中の砂塵、煤煙、各種金属粉、亜硫酸ガス、アンモニア、車の排気ガスなどが付着して起きる腐食。異常な高温・低温・多湿による不具合など）
- ⑥ 天災その他の不可抗力（例えば、暴風、豪雨、高潮、地震、落雷、洪水、地盤沈下、火災など）による不具合又はこれらによって商品の性能を超える事態が発生した場合の不具合
- ⑦ 引き渡し当時、実用化されている技術では予測することが不可能な現象又はこれが原因で生じた不具合
- ⑧ 犬、猫、鳥、鼠などの小動物に起因する不具合
- ⑨ 引き渡し後の操作誤り又は適切な維持管理を行わなかったことによる不具合
- ⑩ お客様自身の組立て、取付け、修理、改造（必要部品の取外しを含む）に起因する不具合
- ⑪ 本来の使用目的以外の用途に使用された場合の不具合又は使用目的と異なる使用方法による場合の不具合
- ⑫ 犯罪などの不法な行為に起因する破損や不具合

※保証期間経過後の修理、交換などは有料といたします。

※本書によって、お客様の法律上の権利を制限するものではありませんので、保証期間経過後の修理についてご不明の場合は、お取り扱いの工事店、建設会社、販売店又は最寄りの当社支店・営業所にお問合せください。



サービスネットワーク

■ 本社・工場	〒916-0062 福井県鯖江市熊田町 1-100	TEL (0778) 62-1122 (代)	FAX (0778) 62-2234
■ 東京支店	〒111-0041 東京都台東区元浅草 3-13-12 (Uビル8F)	TEL (03) 3842-1778 (代)	FAX (03) 3842-1779
■ 仙台営業所	〒908-0803 宮城県仙台市青葉区国分町 3-11-5 (日宝勾当台西ビル 801号)	TEL (022) 395-7471 (代)	FAX (022) 395-7472
■ 新潟営業所	〒950-0022 新潟県新潟市東区幸栄 3-13-14	TEL (025) 257-9797 (代)	FAX (025) 257-9799
■ 名古屋支店	〒463-0088 愛知県名古屋市守山区鳥神町 238	TEL (052) 778-7900 (代)	FAX (052) 778-7910
■ 大阪支店	〒564-0053 大阪府吹田市江の木町 20-23	TEL (06) 6155-5220 (代)	FAX (06) 6155-5221
■ 高松営業所	〒760-0014 香川県高松市昭和町 1-3-30 (ONG 昭和町ビル 1-B)	TEL (087) 813-2401 (代)	FAX (087) 813-2402
■ 福岡営業所	〒818-0052 福岡県筑紫野市武蔵 3-10-14	TEL (092) 918-6881 (代)	FAX (092) 918-6885
■ 大分営業所	〒870-1118 大分県大分市高江南 2-2-1	TEL (097) 547-8814 (代)	FAX (097) 547-8817

北陸東エシャッター株式会社

■ 本社・福井営業所	〒910-0846 福井県福井市四ツ井 1-14-5	TEL (0776) 54-4455 (代)	FAX (0776) 53-6910
■ 鯖江営業所	〒916-0062 福井県鯖江市熊田町 1-100	TEL (0778) 62-1123 (代)	FAX (0778) 62-0598
■ 敦賀営業所	〒914-0143 福井県敦賀市野神 15-5-6	TEL (0770) 21-5724 (代)	FAX (0770) 21-5725
■ 金沢営業所	〒921-8001 石川県金沢市高島 3-238	TEL (076) 292-0180 (代)	FAX (076) 292-0703
■ 富山営業所	〒939-8207 富山県富山市布瀬本町 14-16	TEL (076) 421-0723 (代)	FAX (076) 491-4729
■ 鯖江工場	〒916-0062 福井県鯖江市熊田町 1-100	TEL (0778) 62-1856 (代)	FAX (0778) 62-0598
■ メンテナンス事業部	〒910-0846 福井県福井市四ツ井 1-14-5	TEL (0120) 52-8970 (代)	FAX (0776) 53-6910

※住所・電話番号など変更する場合がありますのでご了承願います。

2023年 3月現在

この取扱説明書を紛失した場合、また、本体の表示ラベルが
 損失した場合、再発行いたします。
 お気軽に販売店または、お近くの当社支店・営業所へご連絡ください。



株式会社 TOKO

〒916-0062 福井県鯖江市熊田町 1-100

TEL (0778) 62-1122

' 23. 3

MEMO